

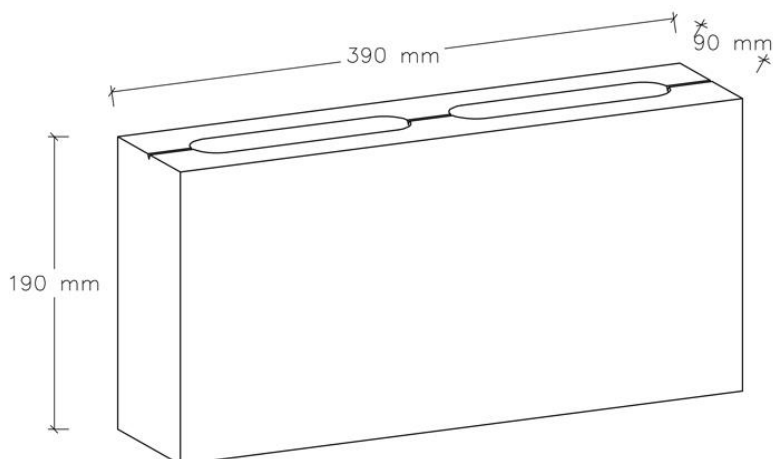
TECHNICKÁ SPECIFIKACE – PK-9/2020

Keramzitový blok CJ Blok® PK-9**1. Výrobce stavebního výrobku:**

CJ BLOK Fabryka Elementów Budowlanych Spółka z ograniczoną odpowiedzialnością
Ul. Pod Borem 25, 36-060 Głogów Młp.

2. Název stavebního výrobku:

Keramzitová tvárnice CJ BLOK® PK-9

3. Výkres:**4. Popis výrobku:**

Vibrolisovaná keramzitová tvárnice s hladkou texturou

5. Účel a rozsah použití stavebního výrobku:

Betonový zdicí prvek z běžného kameniva pro zdění stěn, sloupů a příček. Pro omítnuté i neomítnuté, nosné a nenosné zdivo ve stavebnictví a stavebním inženýrství. Prvek je vhodný pro všechny typy stěn, včetně jednovrstvých stěn, dutých stěn, příček, opěrných stěn a sklepních stěn.

6. Deklarované technické vlastnosti stavebního výrobku:

Základní charakteristiky	Užitkové vlastnosti		Harmonizovaná technická specifikace
Rozměry a odchylky rozměrů	Rozměry	Délka: 390 mm Šířka: 90 mm Výška 190 mm	EN 771-3:2011+A1:2015
	Odchylky rozměrů	délka: +1 -3 mm šířka: +1 -3 mm výška: ±2 mm kategorie D2	
Tvar a konstrukce	Skupina 2 podle normy EN 1996-1-1		
Pevnost v tlaku	5 MPa (kolmo k pokládací ploše 390 mm x 90 mm)		
Rozměrová stabilita	Roztažnost při vlhkosti 0,2 mm/m		
Pevnost spoje	Pevnost spoje ve smyku	zjištěná hodnota 0,15 MPa v souladu s EN 998-2 příl. C	
	Pevnost spoje v ohybu	NPD	
Reakce na oheň	Eurotřída A1		
Absorpce vody	Absorpce vody způsobená kapilárním vzestupem: 3,5 g/(m ² s)		
Propustnost vodní páry	Koeficient difúze vodní páry: 5/15 podle normy EN 1745		
Přímá vzduchová neprůzvučnost	hrubá hustota	850 kg/m ³ ±10 %	
	tvar	viz výše	
	Rozměry a odchylky rozměrů (mm)	viz výše	
Tepelný odpor	Součinitel tepelné vodivosti λ ₁₀ , dry,,mat: Pro P50%=0,22 W/(mK) podle EN 1745 Pro P90%=0,25W/(mK) podle EN 1745 použitá metoda hodnocení S1		
Trvanlivost jako funkce odolnosti proti zamrzání – rozmrazování	mrazuvzdorný		
Nebezpečné látky	NPD		

NPD – užitná hodnota nebyla stanovena

6 a. Další deklarované parametry:

Vlastnosti produktu	Technické parametry	Technická specifikace
Tepelný odpor	Ekvivalentní součinitel tepelné vodivosti λ ₁₀ , suchý: 0,20 W/(mK)	EN 12667
Požární klasifikace	EI 60, EW 120	EN 13501-2+A1:2010
Zvuková izolace	Rw 44 (-1; -5) dB	PN-EN ISO 10140-2;2011 PN-EN ISO 10140-4;2011
Součinitel prostupu tepla U	- W/(m ² K)	

Hmotnost prvku	6,5 kg	
Množství na paletě	100 ks	
Hmotnost plné palety	680 kg	

Prohlašuji s plnou odpovědností, že užitkové vlastnosti výrobku stanovené v bodu 2 jsou shodné s užitnými vlastnostmi deklarovanými v bodě 6 a 6a.

Głogów Małopolski, 04.07.2022 (místo a datum vydání)
..... (jméno, příjmení a podpis oprávněné osoby)

Certifikáty

Certifikát - ZKP č. 1020-CPR-030037272

Certifikát - EN ISO 9001: 2015 no. CQS 2135/2022

Certifikát - IQNet ISO 9001: 2015 no. CZ-2135/2022