

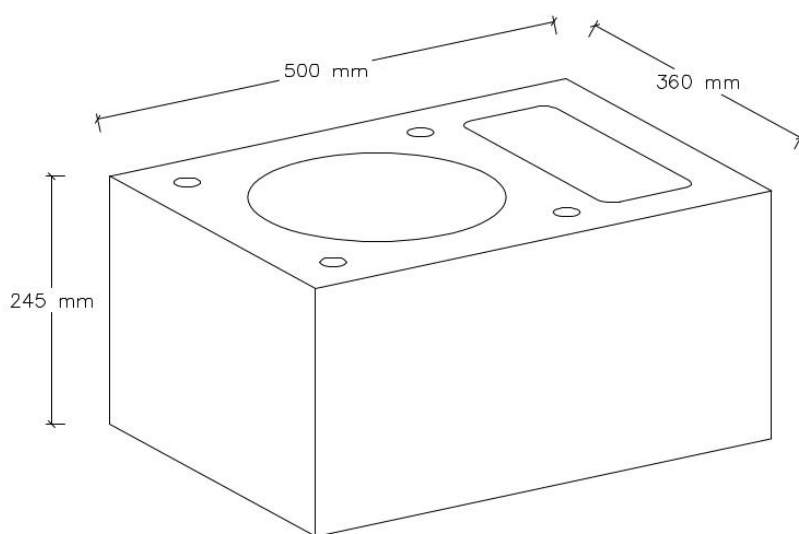
TECHNICKÁ SPECIFIKACE PKW 24-1020/2017

Komínový plášť ventilační CJ BLOK[®] PKW 24-1020**1. Výrobce stavebního výrobku:**

CJ BLOK Fabryka Elementów Budowlanych Spółka z ograniczoną odpowiedzialnością
Ul. Pod Borem 25, 36-060 Głogów Młp.

2. Název stavebního výrobku:

Komínový plášť ventilační CJ Blok[®] PKW 24-1020

3. Výkres:**4. Popis výrobku:**

Vibrolisovaný perlitokeramzitový jednopřůchodový komínový plášť s ventilační šachtou.

5. Účel a rozsah použití stavebního výrobku:

Je určen pro stavbu systémových komínů jako komínový plášť s ventilační šachtou pro přívod spalovacího vzduchu ke spotřebiči nebo pro odvod vzduchu z místnosti. Je vhodný pro spotřebiče s teplotou spalin do 600 °C, je odolný vůči vyhoření sazí.

6. Deklarované technické vlastnosti stavebního výrobku:

Základní charakteristiky	Užitkové vlastnosti		Harmonizovaná technická specifikace
Tepelný odpor	0,30m ² K/W		EN 12446:2011
Požární odolnost při působení ohně zevnitř ven	Odolnost vůči teplotě	T 600	
	Tepelná odolnost	G20 Mn	
Požární odolnost při působení ohně z vnějšku ven	LA90 (EI 90) - DIN 18160-60:2014-02		
Reakce na oheň	Eurotřída A1		
Pevnost v tlaku	60m		
Pevnost v ohybu	Pevnost v ohybu při zatížení větrem	1400 mm	
Trvanlivost jako funkce odolnosti proti zamrzání – rozmrazování	odolnost vůči střídavému zmrazování a rozmrazování	25	
Nebezpečné látky	Ne		

NPD – užitná hodnota nebyla stanovena

6a. Další deklarované parametry:

Vlastnosti produktu	Technické vlastnosti		Technická specifikace
Rozměry a tolerance [mm]	Rozměry	Délka: 500 mm Šířka: 360 mm Výška 245 mm	EN 771-3:2011+A1:2015
	Tolerance	Délka: +1-3 mm Šířka: +1-3 mm Výška: +/- 1 mm kategorie: D4	
Vnitřní rozměr	Průměr: 240 mm / délka x šířka 260x100 mm		
Ekvivalentní součinitel tepelné vodivosti	0,08 W/(mK)		EN 12667
Pevnost v tlaku	2 MPa (kolmo k pokládací ploše 500 mm x 360 mm)		EN 13069
Objemová hmotnost	650 kg/m ³		EN 12446
Spojování prvků	Tenkovrstvá malta CJ Blok - BLOKkom ZCSK-10		PN-EN 998-2:2012
	polyuretanový tmel		
Hmotnost výrobku	19 kg		
Počet na paletě	28 ks		
Hmotnost palety	560 kg		
Poznámky	-		

Certifikáty

Certifikát - ES ZKP č. 1020-CPR-030053045

Certifikát - EN ISO 9001: 2015 no. CQS 2135/2022

Certifikát - IQNet ISO 9001: 2015 no. CZ-2135/2022