

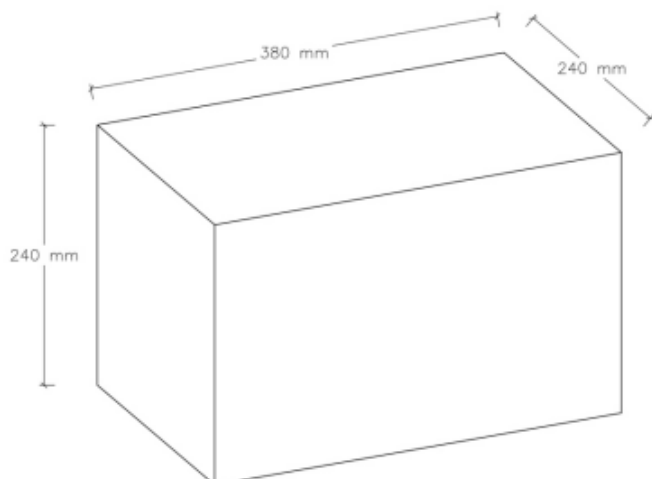
## TECHNICKÁ SPECIFIKACE – BK-38/24/2020

**Keramzitový blok CJ BLOK<sup>®</sup> BK-38/24****1. Výrobce:**

CJ BLOK Fabryka Elementów Budowlanych Spółka z ograniczoną odpowiedzialnością  
Ul. Pod Borem 25, 36-060 Głogów Młp.

**2. Název stavebního výrobku:**

Keramzitový blok CJ BLOK<sup>®</sup> BK-38/24


**3. Výkres:****4. Popis výrobku:**

Vibrolisovaná keramzitová tvárnice s hladkou texturou

**5. Zamýšlené použití:**

Betonový zdicí prvek z běžného kameniva pro zdění stěn, sloupů a příček. Pro omítnuté i neomítnuté, nosné a nenosné zdivo ve stavebnictví a stavebním inženýrství. Prvek je vhodný pro všechny typy stěn, včetně jednovrstvých stěn, dutých stěn, příček, opěrných stěn a sklepních stěn.

## 6. Deklarované vlastnosti:

Základní charakteristiky	Vlastnosti		Harmonizovaná technická specifikace
Rozměry a tolerance rozměrů	rozměry	délka: 380 mm šířka: 240 mm výška 240 mm	EN 771-3:2011+A1:2015
	tolerance rozměrů	délka: +3–5 mm šířka: +3–5 mm výška: +3–5 mm kategorie D1	
Tvarové uspořádání	Podle přiloženého výkresu		
Pevnost v tlaku	10 MPa (kolmo na ložnou spáru) 380 mm x 240 mm)		
Rozměrová stabilita	vlhkostní přetvoření 0,2 mm/m		
Pevnost zdiva	pevnost zdiva ve smyku	stanovená hodnota 0,15 MPa podle EN 998-2 příl. C	
	pevnost zdiva v tahu za ohybu	NPD	
Reakce na oheň	třída A1		
Nasákavost	nasákavost vlivem kapilarity: 5,9 g/(m <sup>2</sup> s)		
Paropropustnost vodních par	faktor difuzního odporu: 5/15 podle EN 1745		
Vzduchová neprůzvučnost	objemová hmotnost	1300 kg/m <sup>3</sup> ±10 %	
	tvar	viz výše	
	rozměry a tolerance rozměrů	viz výše	
Tepelné vlastnosti	Součinitel tepelné vodivosti $\lambda_{10,dry,mat}$ : Pro P50 % = 0,43 W/(mK) podle EN 1745 Pro P90 % = 0,46 W/(mK) podle EN 1745 použitá metoda hodnocení S1		
Mrazuvzdornost	mrazuvzdorná		
Nebezpečné látky	NPD		

NPD – užitková hodnota nedefinována; ang.: No performance determined

### 6 a. Další deklarované parametry:

Charakteristiky výrobku	Technické parametry	technická specifikace
Tepelné vlastnosti	Ekvivalentní součinitel tepelné vodivosti $\lambda_{10,dry}$ : 0,22 W/(mK)	EN 12667
Požární odolnost	-	-
Zvuková izolace	- dB	-
Součinitel prostupu tepla U	- W/(m <sup>2</sup> K)	-
Hmotnost prvku	28,4 kg	
Množství na paletě	45 ks	
Hmotnost plné palety	1300 kg	

Prohlašuji s plnou odpovědností, že užitkové vlastnosti výrobku stanovené v bodu 2 jsou shodné s užitnými vlastnostmi deklarovanými v bodě 6 a 6a.