

TECHNICKÁ SPECIFIKACE – BL AQ-22KKS/2020

Akustický blok CJ BLOK® BL AQ22KKS

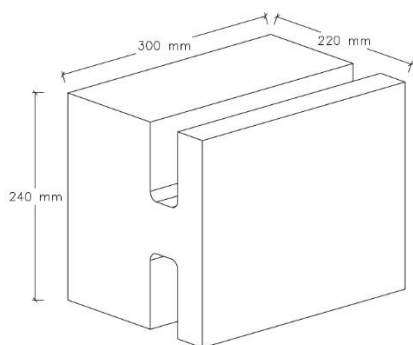
1. Výrobce:

CJ BLOK Fabryka Elementów Budowlanych Spółka z ograniczoną odpowiedzialnością
Ul. Pod Borem 25, 36-060 Głogów Młp.

2. Název stavebního výrobku:

Akustický blok BL AQ22KKS CJ BLOK®

3. Výkres:




4. Popis výrobku:

Vibrolisovaná keramzitová tvárnice s hladkou texturou

5. Účel a rozsah použití stavebního výrobku:

Betonový zdicí prvek z běžného kameniva pro zdění stěn, sloupů a příček. Pro omítnuté i neomítnuté, nosné a nenosné zdivo ve stavebnictví a stavebním inženýrství. Prvek je vhodný pro všechny typy stěn, včetně jednovrstvých stěn, dutých stěn, příček, opěrných stěn a sklepních stěn.

6. Deklarované vlastnosti:

Základní charakteristiky	Vlastnosti		Harmonizovaná technická specifikace
Rozměry a tolerance rozměrů	rozměry	délka: 300 mm šířka: 220 mm výška 240 mm	EN 771-3:2011+A1:2015
	tolerance rozměrů	délka: +1 -3 mm šířka: +1 -3 mm výška: ±2 mm kategorie D2	
Tvarové uspořádání	Podle přiloženého výkresu		
Pevnost v tlaku	11 MPa (kolmo na ložnou spáru 300 mm x 220 mm)		
Rozměrová stabilita	vlhkostní přetvoření 0,2 mm/m		
Pevnost zdiva	pevnost zdiva ve smyku	stanovená hodnota 0,15 MPa podle EN 998-2 příl. C	
	pevnost zdiva v tahu za ohybu	0,10 MPa podle PN-EN 1996-3	
Reakce na oheň	třída A1		
Nasákavost	nasákavost vlivem kapilarity: 5,9 g/(m ² s)		
Paropropustnost vodních par	faktor difuzního odporu: 5/15 podle EN 1745		
Vzduchová neprůzvučnost	objemová hmotnost	1500 kg/m ³ ±10 %	
	tvar	viz výše	
	rozměry a tolerance rozměrů (mm)	viz výše	
Tepelné vlastnosti	součinitel $\lambda=0,402$ W/mK pro materiál, ze kterého byla tvárnice vyrobena v souladu s ČSN EN 12667:2002 na základě zkušebního protokolu č. 388/M/2019		
Mrazuvzdornost	mrazuvzdorná		
Nebezpečné látky	NPD		

NPD – užitková hodnota nedefinována; ang.: No performance determined

6 a. Další deklarované parametry:

Charakteristiky výrobku	Technické parametry	Technická specifikace
Tepelné vlastnosti	- W/(mK)	-
Požární odolnost	REI 180, REW 180	EN 13501-2+A1:2010
Zvuková izolace	Rw 58 (-1; -5) dB	ČSN-EN ISO 10140-2:2011 ČSN-EN ISO 10140-4:2011
Součinitel prostupu tepla U	U _{obl} =0,858 W/(m ² K) při použití vložky z vlny s $\lambda=0,039$ W/mK a tloušťce 4 cm. Technický posudek 043032 W/(m ² K)	
Hmotnost prvku	22,5 kg	
Množství na paletě	64 ks	
Hmotnost plné palety	1440 kg	

Prohlašuji s plnou odpovědností, že užitkové vlastnosti výrobku stanovené v bodu 2 jsou shodné s užitnými vlastnostmi deklarovanými v bodě 6 a 6a.