

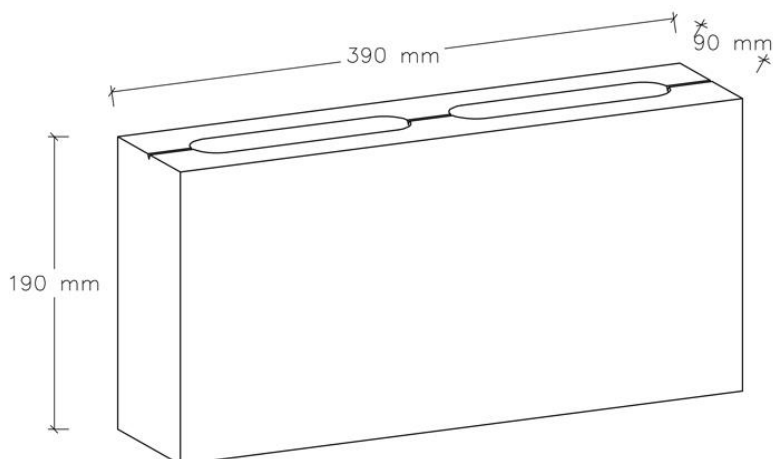
TECHNICKÁ SPECIFIKACE – PK-9/2020

Keramzitový blok CJ Blok® PK-9**1. Výrobce stavebního výrobku:**

CJ BLOK Fabryka Elementów Budowlanych Spółka z ograniczoną odpowiedzialnością
Ul. Pod Borem 25, 36-060 Głogów Młp.

2. Název stavebního výrobku:

Keramzitová tvárnice CJ BLOK® PK-9

3. Výkres:**4. Popis výrobku:**

Vibrolisovaná keramzitová tvárnice s hladkou texturou

5. Účel a rozsah použití stavebního výrobku:

Betonový zdicí prvek z běžného kameniva pro zdění stěn, sloupů a příček. Pro omítnuté i neomítnuté, nosné a nenosné zdivo ve stavebnictví a stavebním inženýrství. Prvek je vhodný pro všechny typy stěn, včetně jednovrstvých stěn, dutých stěn, příček, opěrných stěn a sklepních stěn.

6. Deklarované technické vlastnosti stavebního výrobku:

Základní charakteristiky	Užitkové vlastnosti		Harmonizovaná technická specifikace
Rozměry a tolerance rozměrů	rozměry	délka: 390 mm šířka: 90 mm výška 190 mm	EN 771-3:2011+A1:2015
	tolerance rozměrů	délka: +1 -3 mm šířka: +1 -3 mm výška: ±2 mm kategorie D2	
Tvar a uspořádání	skupina 2 podle EN 1996-1-1		
Pevnost v tlaku	5 MPa (kolmo na ložnou spáru 390 mm x 90 mm)		
Rozměrová stabilita	vlhkostní přetvoření 0,2 mm/m		
Pevnost zdiva	Pevnost zdiva ve smyku	zjištěná hodnota 0,15 MPa podle EN 998-2 příl. C	
	pevnost zdiva v tahu za ohybu	NPD	
Reakce na oheň	třída A1		
Nasákavost	Nasákavost vlivem kapilarity: 3,5 g/(m ² s)		
Paropropustnost vodních par	Faktor difuzního odporu: 5/15 podle EN 1745		
Vzduchová neprůzvučnost	objemová hmotnost	850 kg/m ³ ±10 %	
	tvar	viz výše	
	rozměry a tolerance rozměrů (mm)	viz výše	
Tepelný odpor	Součinitel tepelné vodivosti λ ₁₀ , dry,,mat: Pro P50%=0,22 W/(mK) podle EN 1745 Pro P90%=0,25W/(mK) podle EN 1745 použitá metoda hodnocení S1		
Mrazuvzdornost	mrazuvzdorná		
Nebezpečné látky	NPD		

NPD – užitková hodnota nedefinována; ang.: No performance determined

6 a. Další deklarované parametry:

Charakteristiky výrobku	Technické parametry	Technická specifikace
Tepelné vlastnosti	Ekvivalentní součinitel tepelné vodivosti λ ₁₀ , suchý: 0,20 W/(mK)	EN 12667
Požární odolnost	EI 60, EW 120	EN 13501-2+A1:2010
Zvuková izolace	Rw 44 (-1; -5) dB	PN-EN ISO 10140-2;2011 PN-EN ISO 10140-4;2011
Součinitel prostupu tepla U	- W/(m ² K)	
Hmotnost prvku	6,5 kg	

Množství na paletě	100 ks	
Hmotnost plné palety	680 kg	

Prohlašuji s plnou odpovědností, že užitkové vlastnosti výrobku stanovené v bodu 2 jsou shodné s užitnými vlastnostmi deklarovanými v bodě 6 a 6a.

Certifikáty

Certifikát - ZKP č. 1020-CPR-030037272

Certifikát - EN ISO 9001: 2015 no. CQS 2135/2022

Certifikát - IQNet ISO 9001: 2015 no. CZ-2135/2022